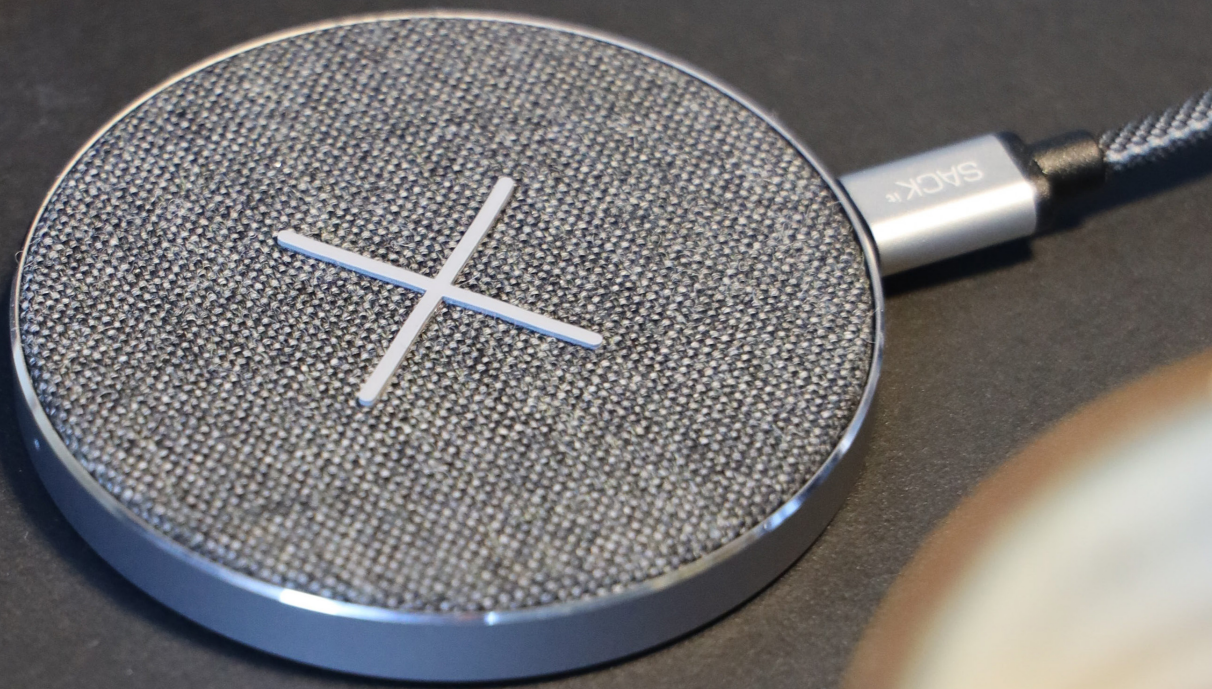


SACKit Charge 50

USER MANUAL

BRUGERMANUAL

GEBRAUCHSANLEITUNG



SACKit®



THANK YOU!

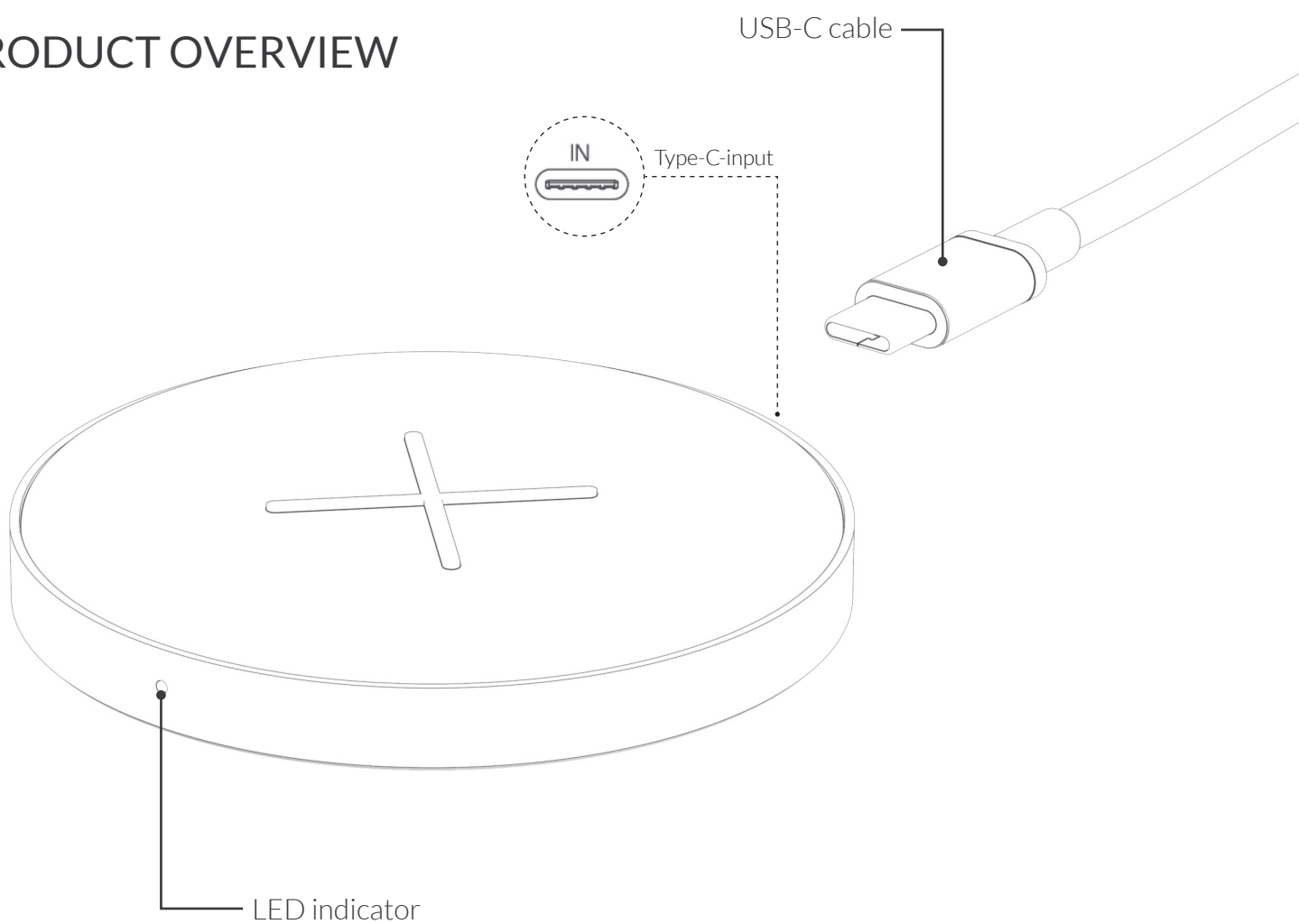
Thank you for purchasing SACKit Charge 50 from SACKit. Please read the entire instruction manual before using the product and save it for future reference. We reserve the right to change or update information and to correct errors, inaccuracies, or omissions in text, images, and technical data. If you have any questions regarding technical problems please contact our customer services. We hope you will enjoy your new SACKit Charge 50.

Let SACKit power your life!

BOX CONTENT

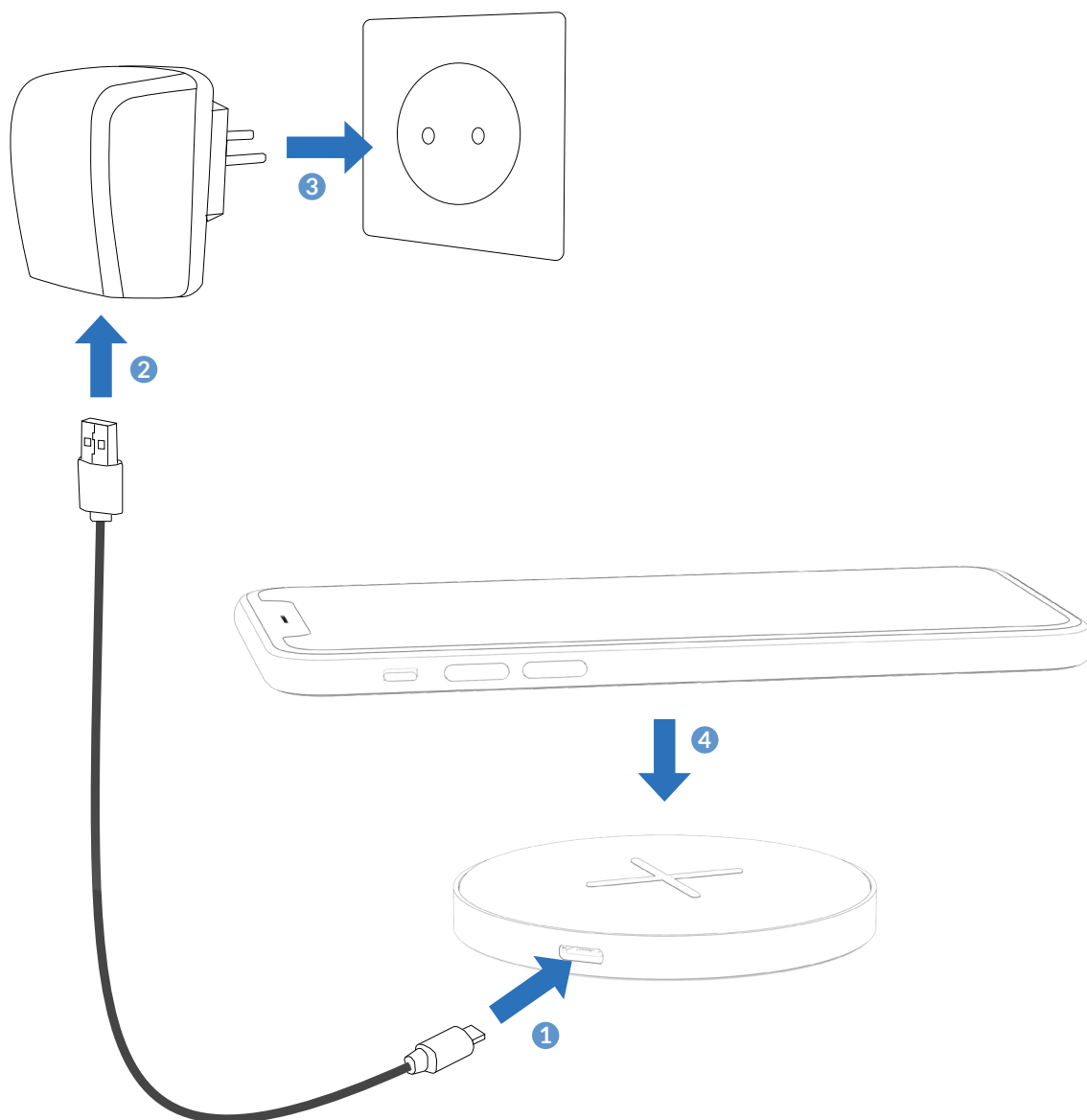
- 1 x SACKit Charge 50
- 1 x Quick Start Guide
- 1 x USB-C charging cable

PRODUCT OVERVIEW



QUICK START GUIDE

1. Connect SACKit Charge 50 to power via the included USB-C cable (adapter not included).
2. Connect the USB-C cable to a suitable adapter.
3. Connect SACKit Charge 50 to power.
4. You can now charge wirelessly via SACKit Charge 50 by placing your device on the X if your device supports wireless charging.
5. The LED indicator lights blue for 30 seconds when wireless charging is active.



NOTE: Do not charge a device with a steel plate or magnetic back, as this may increase the temperature and may damage the device.

CHOOSE THE CORRECT ADAPTOR FOR SACKIT CHARGE 50

Choosing the correct adaptor is very important for your safety and the function of SACKit Charge 50. There are different options for adaptors as described below:

1. QC1.0 output 5V/2A (for example the standard Apple adaptor)
2. QC2.0 output 5V/2A, 9V/1.67A
3. QC3.0 output 5V/3A, 9V/2A, 12V/1.5A

SACKit recommends that you choose a QC2.0 or QC3.0 adaptor to achieve the best stability and function of SACKit Charge 50. Using the QC1.0 adaptor might result in an overheated device or might malfunction the product. Some devices cannot charge wirelessly with a QC1.0 adapter. SACKit will not be responsible for any issues or safety hazards arising from the use of a QC1.0 adaptor. QC2.0 and QC3.0 adaptors can be purchased on various websites.

TROUBLESHOOTING

If you have trouble using your SACKit Charge 50 we ask you to try the following solutions. If these solutions does not fix your problem please contact our customer service at info@sackit.dk.

SACKit Charge 50 charges slowly

- Check that all cables are connected correctly
- Make sure you have chosen either a QC2.0 or QC3.0 adaptor

The blue LED indicator is blinking and the phone is not charging

- Make sure your phone is placed correctly on the X in the middle of SACKit Charge 50
- Power ON/OFF your phone and retry
- Make sure your phone supports wireless charging

I feel SACKit Charge 50 is charging my device too slowly

- SACKit Charge 50 only supports Fast Charging if your device supports the feature. Also you need to use a QC2.0 or QC3.0 adaptor. See page 5

My device or SACKit Charge 50 is very varm

- You need to ensure you have chosen the correct adaptor for SACKit Charge 50. See page 5 for a guide
- The device must not be covered as this might result in overheating
- The device being charged must not have a steel plate or magnetic back, as this may cause increased temperature and may damage the device.

IMPORTANT SAFETY INFORMATION

Please read the following information and operate the charger and accessories accordingly to ensure correct and safe use of the product. We are not responsible for damage caused by failure to comply with the instructions or irresponsible use of the product.

Warning

To prevent any fires or electrical hazards please act according to the following guidelines:

- Do not disassemble or replace any parts of this device. Please contact professional maintenance or qualified service center if there is any damage to the device.
- Do not expose this device to rain, water or wet places. Do not place liquid containers on the product side.
- Do not place in or close to any liquid
- If any liquids flows inside the product, please shut down the product and contact customer service center
- Do not place this device in or close to sources of excessive heat or fire. (Such as: candles, fireplaces or direct sunlight)
- Please shut down in lightning weather
- Keep this device away from any dust and vibration.
- Do not use excessive force when using the product.
- If the product is below 5°C when you receive it, please open the product packaging and wait for it to reach room temperature.
- To prevent overheating of the product is it necessary to keep a cleared area of 10 cm around the product
- Be sure to place this device on stable, flat and level surfaces only.
- Do not charge your device wirelessly with a steel plate or magnetic back, this may damage your devices
- Before you connect SACKit Charge 50 to an electrical outlet, make sure that the voltage in the charger matches the charger. If the voltage does not match, do not connect SACKit Charge 50 to the wall outlet.

CLEANING OF THE PRODUCT

1. Kindly switch off SACKit Charge 50 before you clean it (remove from power supply)
2. Do not use any chemicals to clean the product. If you need to clean the device please use a soft cloth with a mild cleaner
3. During cleaning please be aware to avoid water in the USB ports. Large amounts of water and fluids may damage SACKit Charge 50
4. Do not clean the fabric on SACKit Charge 50

TEKNISKE SPECIFIKATIONER

- 1 coil on 15W
- Input: DC 5V/3A, 9V/2.22A, 12V/1.67A
- Fast charging
- Number of charging coils: 1
- Output 1 Wireless Charging: 15W/10W/7.5W/5W
- Dimensions: 75 x 75 x 9.5 mm
- Weight: 58 g
- Aluminum housing
- Qi certificeret fast charge
- LED indicators that turn off automatically after 30 seconds
- 1.0 m textile wire

DISPOSAL OF THE PRODUCT

SACKit Charge 50 is made from recyclable and high quality materials. Do not dispose of together with living garbage. Please understand the local classification about collecting electronical, electrical products that contains batteries. Correct disposal of the product will help to prevent negative impact to the environment.





TAK!

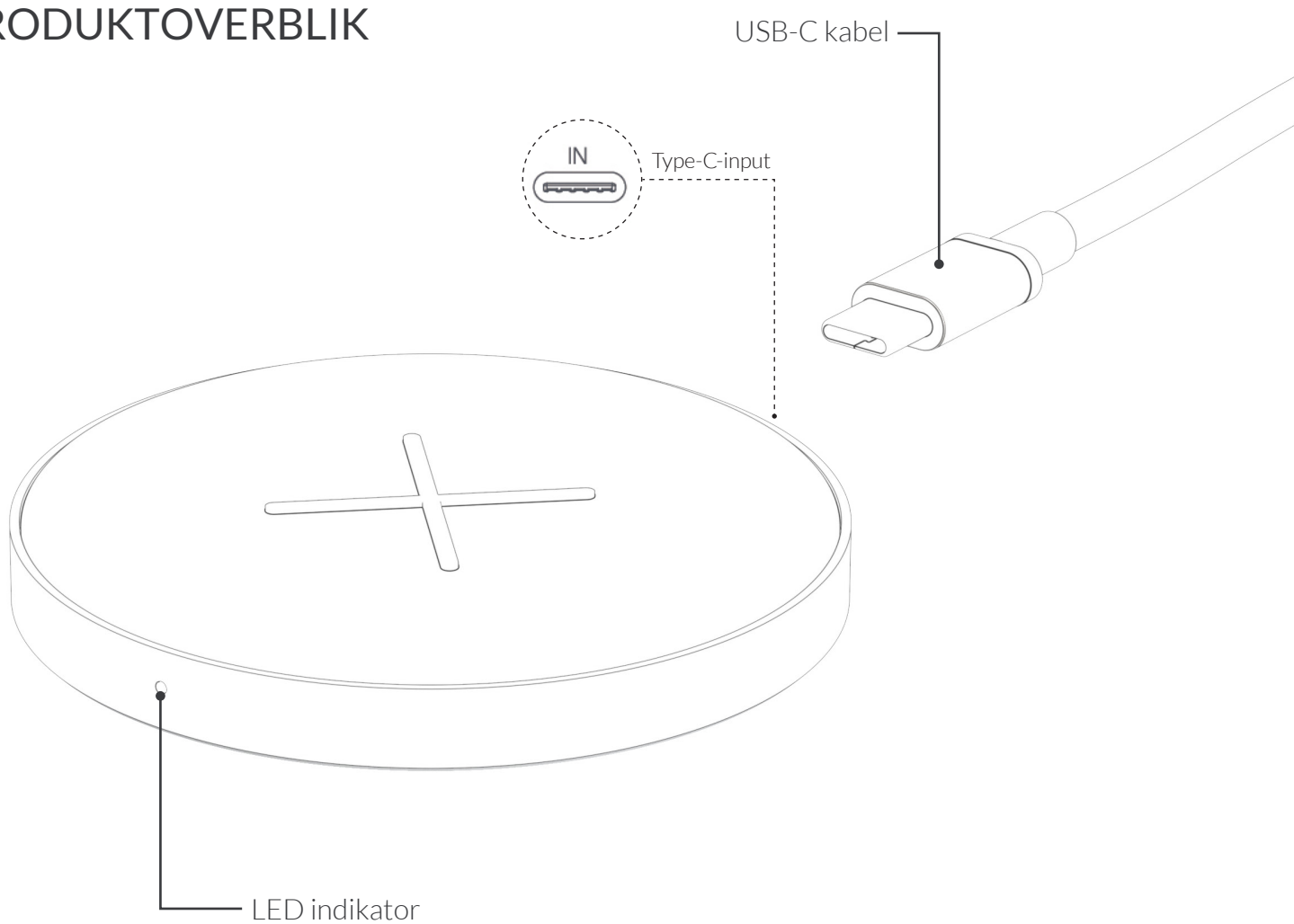
Tak fordi du har købt denne SACKit Charge 50 oplader fra SACKit. Læs venligst hele brugermanualen før du tager produktet i brug, og gem den til senere brug. Vi tager forbehold for fejl i tekst, billeder og andre tekniske data. Hvis du har spørgsmål vedrørende tekniske problemer så kontakt vores kundeservice på info@sackit.dk. Vi håber, at du bliver glad for din nye SACKit Charge 50.

Let SACKit power your life!

INDHOLD I KASSEN

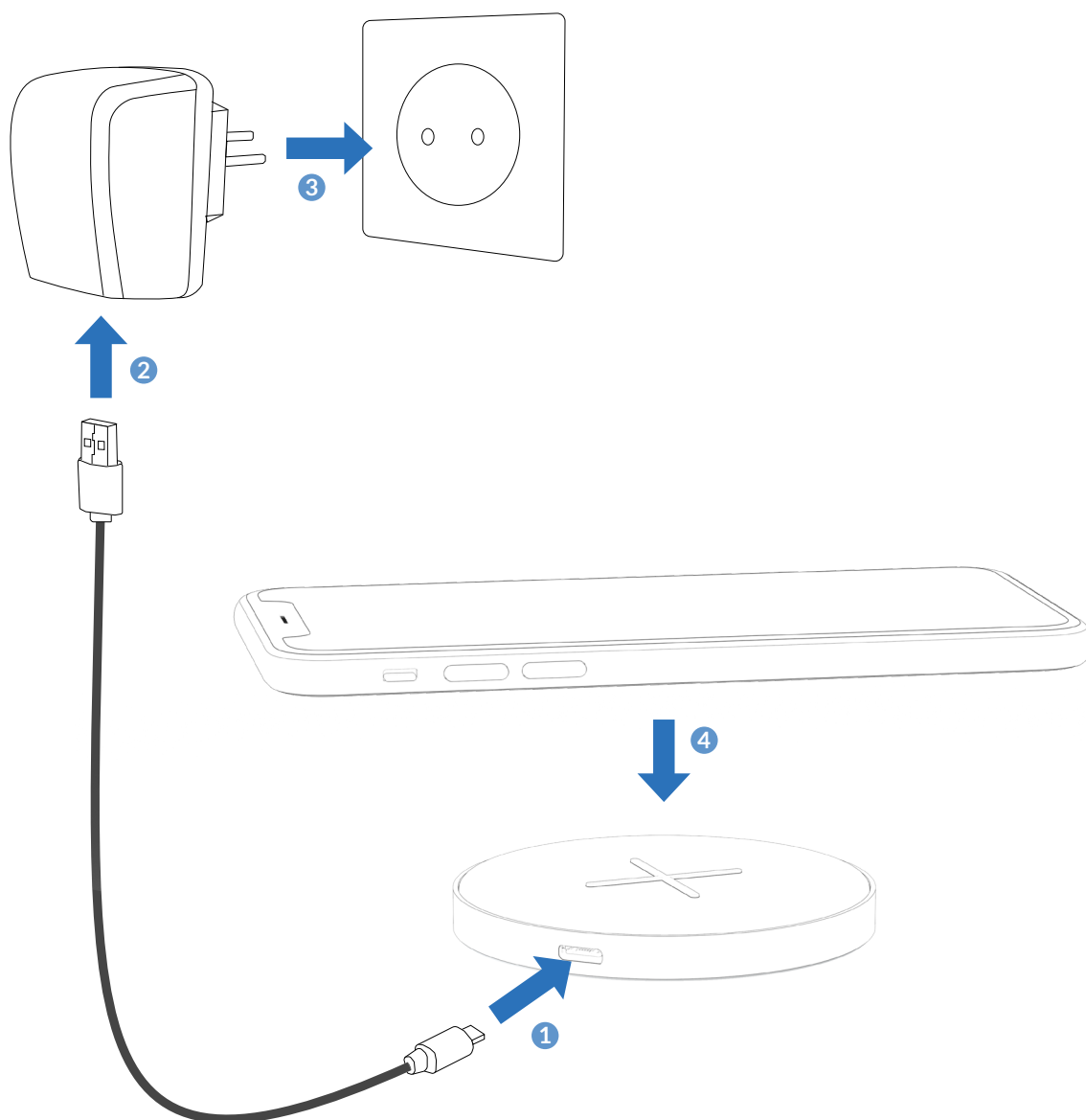
- 1 x SACKit Charge 50
- 1 x Quick Start Guide
- 1 x USB-C opladerkabel

PRODUKTOVERBLIK



QUICK START GUIDE

1. Tilslut SACKit Charge 50 til strøm via tilhørende USB-C kabel (adapter medfølger ikke)
2. Tilslut USB-C kablet i en passende adapter
3. Tilslut SACKit Charge 50 til strøm.
4. Du kan nu oplade trådløst via SACKit Charge 50 ved at placere din enhed på X'et, hvis din enhed understøtter trådløs opladning
5. LED indikatoren lyser blå i 30 sekunder for, at vise at trådløs opladning er aktiv.



NOTE: Oplad ikke en enhed med en stålplade eller magnetisk bagside, da dette kan medføre øget temperatur og måske skade enheden.

VÆLG DEN RIGTIGE ADAPTER TIL SACKIT CHARGE 50

Valg af den rigtige adapter til SACKit Charge 50 er vigtigt for din sikkerhed og for funktionaliteten af SACKit Charge 50. Der er forskellige muligheder for adaptore som beskrevet her:

1. QC1.0 output 5V/2A (for eksempel Apples standard adapter)
2. QC2.0 output 5V/2A, 9V/1.67A
3. QC3.0 output 5V/3A, 9V/2A, 12V/1.5A

SACKit anbefaler at du vælger en QC2.0 eller QC3.0 adapter for at sikre stabilitet og funktionalitet af SACKit Charge 50. Brug af en QC1.0 adapter kan resultere i en overophedet enhed og kan skabe defekter i produktet. Nogle enheder kan heller ikke lade trådløst ved brug af en QC1.0 adapter. SACKit vil ikke være ansvarlig for funktionsfejl eller sikkerhedsfare opstået ved brug af en QC1.0 adapter. QC2.0 og QC3.0 adaptore kan nemt købes på diverse hjemmesider og butikker.

TROUBLESHOOTING

Hvis du har problemer med at betjene din SACKit Charge 50, beder vi dig afprøve følgende løsninger. Hvis følgende løsninger ikke afhjælper dit problem, kan du kontakte vores kundeservice på info@sackit.dk.

SACKit Charge 50 lader langsomt

- Tjek om alle kabler er tilsluttet korrekt
- Sikre dig at du som minimum har valgt en QC2.0 adapter

Den blå LED indikator blinker og telefonen oplader ikke

- Sikre dig at telefonen er placeret korrekt på SACKit Charge 50's midte
- Sluk/tænd for din telefon og forsøg igen
- Sikre dig at din telefon understøtter trådløs opladning

Jeg føler, at SACKit Charge 50 lader min telefon langsomt

- For at SACKit Charge 50 kan understøtte Fast Charging skal der anvendes en adapter, der er egnet til denne teknologi. Se side 12

Telefonen eller SACKit Charge 50 bliver meget varm

- Du skal sikre dig, at du har valgt den rigtige adapter til din SACKit Charge 50 - se side 12
- Den trådløse oplader må ikke tildækkes, da dette kan skabe overophedning
- Enheden der oplades, må ikke have stålplade eller magnetisk bagside, da dette kan medføre øget temperatur og måske skade enheden.

VIGTIG SIKKERHEDINFORMATION

Læs og følg venligst følgende instruktioner for at sikre, at du anvender trådløs oplader og tilbehør hertil sikkert og korrekt. Produktskader forårsaget af brug i modstrid med følgende information dækkes ikke af garantien.

Advarsel

For at undgå brand, skader eller elektriske stød, skal du overholde følgende retningslinjer:

- Det er forbudt at afmontere eller erstatte dele på enheden. Kontakt venligst professionelt værksted eller kvalificeret servicecenter, hvis der er skader på opladeren eller dens tilbehør
- Udsæt ikke produktet for regn, vand eller fugtige omgivelser.
- Placér ikke den trådløse oplader i eller tæt på nogen form for væske
- Hvis produktet bliver vådt, skal de slukkes med det samme og kundeservice skal kontaktes
- Placér ikke den trådløse oplader i eller tæt på kraftig varme eller ild (eksempelvis stearinlys, ildsteder eller direkte sollys)
- Hvis det lynrer, skal du slukke for din trådløse oplader
- Brug ikke produktet i områder med støv eller vibrationer
- Brug ikke overdreven styrke eller vold til betjening af opladeren
- Hvis produktet er under 5°C, når du modtager det, skal du tage det ud af emballagen og vente til, det har opnået stuetemperatur, før du slutter det til strøm
- For at undgå overophedning af produktet, skal der være luft omkring den trådløse oplader. Placér SACKit Charge 50, så der er minimum 10 cm frit omkring den
- Benyt kun produktet på en stabil, flad og plan overfalde.
- Benyt ikke den trådløse oplader hvis din enhed har en stålplade eller magnetisk bagside, da dette kan skade enhederne
- Før du slutter SACKit Charge 50 til en stikkontakt, skal du sikre dig, at spændingen i opladeren matcher opladeren. Hvis spændingen ikke matcher, skal du ikke tilslutte SACKit Charge 50 til stikkontakten.

RENGØRING AF PRODUKTET

1. Sluk venligst SACKit Charge 50, før du rengør den.
2. Anvend ikke flygtige opløsningsmidler (såsom ethanol, kolofonium, toluenopløsningsmiddel) til at rengøre opladeren. Denne type kemikalier kan beskadige produktet
3. Anvend en fugtig bomulds- eller mikrofiberklud til rengøring
4. Under rengøringen skal du være opmærksom på at undgå vand i USB indgange og opladerens dele. Store mængder vand og væsker kan beskadige SACKit Charge 50
5. Rengør ikke den trådløse opladers stofbeklædte overflade

TEKNISKE SPECIFIKATIONER

- 1 coil på 15W
- Input: DC 5V/3A, 9V/2.22A, 12V/1.67A
- Hurtig opladning
- Number of charging coils: 1
- Output 1 Wireless Charging: 15W/10W/7.5W/5W
- Dimensioner: 75 x 75 x 9.5 mm
- Vægt: 58 g
- Aluminum housing
- Qi certificeret fast charge
- LED indikatorer, som automatisk slukker efter 30 sekunder
- 1.0 m tekstil ledning

BORTSKAFFELSE AF PRODUKTET

SACKit Charge 50 er fremstillet i genanvendelige højkvalitetsmaterialer. Du må ikke smide den trådløse oplader ud sammen med din dagrenovation. SACKit Charge 50 skal bortskaffes i overensstemmelse med lokale retningslinjer for bortskaffelse af elektronik. Forkert bortskaffelse har negative konsekvenser for miljø og sundhed.





DANKE

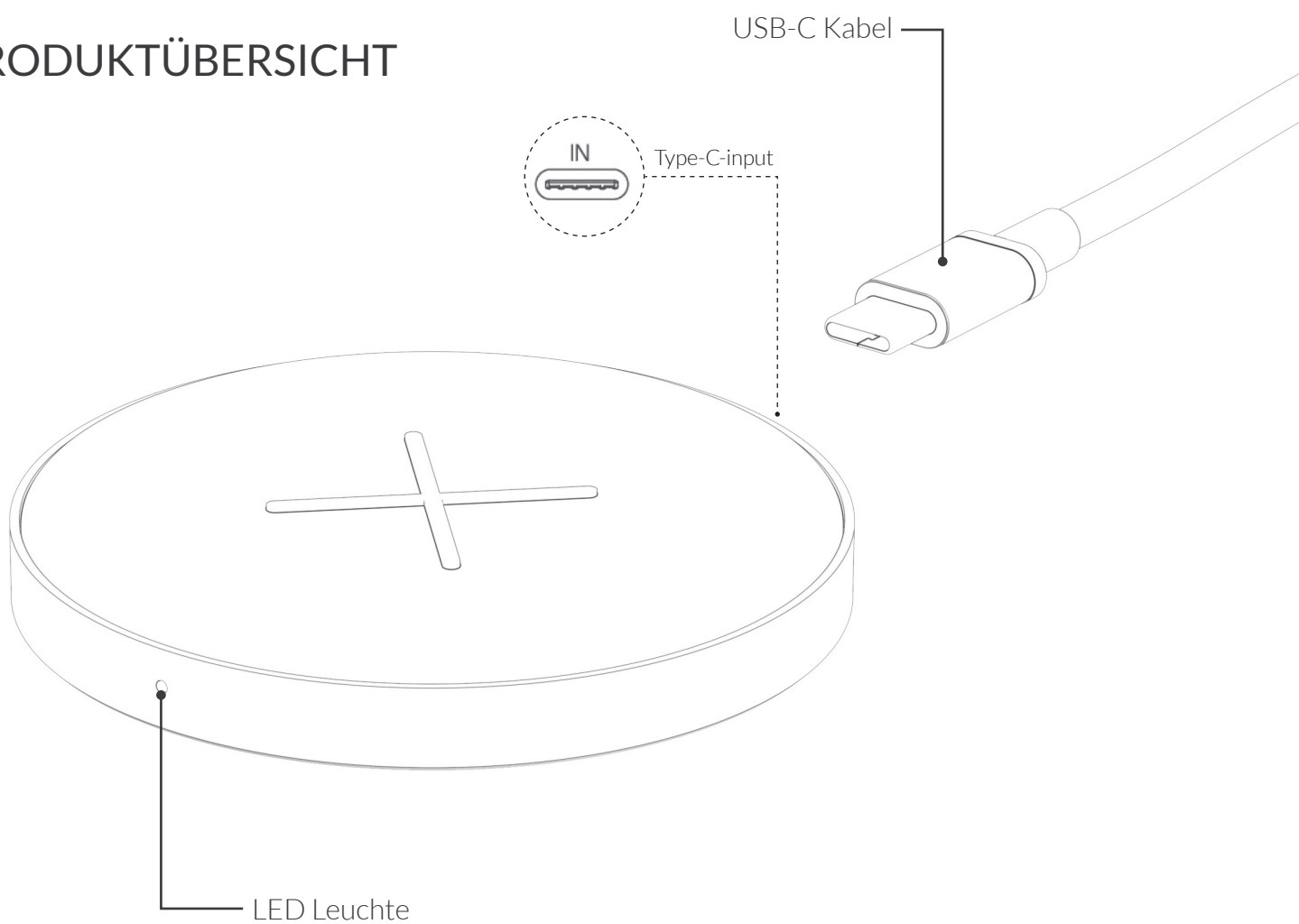
Vielen Dank für den Kauf des SACKit Charge 50 von SACKit, Bitte lesen Sie die Bedienungsanleitung sorgfältig durch, bevor Sie das Produkt in Gebrauch nehmen, und bewahren Sie diese für das spätere Nachschlagen auf. Alle Druckfehler, fehlerhafte Beschreibungen und Abbildungen sind vorbehalten. Sollten Sie technische Probleme haben, kontaktieren Sie bitte unseren Kundendienst. Wir hoffen, dass Sie viel Freude mit Ihrer neuen SACKit Charge 50 haben werden.

Let SACKit power your life!

VERPACKUNGSINHALT

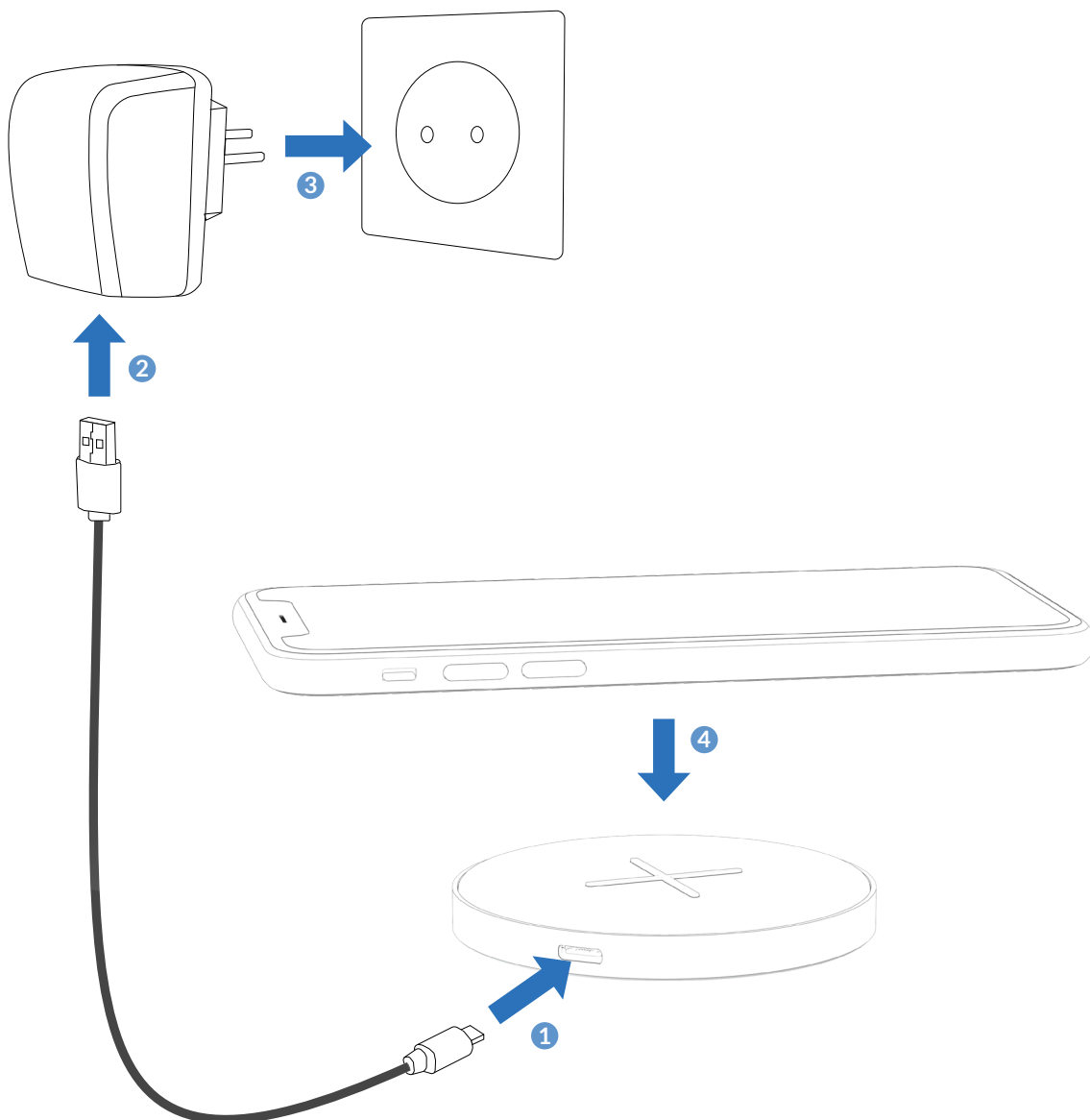
- 1 x SACKit Charge 50
- 1 x Kurzanleitung
- 1 x USB-C Ladekabel

PRODUKTÜBERSICHT



KURZANLEITUNG

1. Schließen Sie SACKit Charge 50 über mit das mitgelieferte USB-C-Kabel an den Stecker an (Netzteil nicht ein Teil des Verpackungsinhaltes)
2. Verbinden Sie das USB-C-Kabel mit einem geeigneten Netzteil
3. Stecken Sie SACKit Charge 50 in die Steckdose.
4. Mit SACKit Charge 50 ist es möglich kabellos aufzuladen, indem Sie Ihr Gerät auf dem X platzieren. Es ist eine Voraussetzung, dass Ihr Gerät kabelloses Aufladen unterstützt.
5. Eine blaue LED-Leuchte leuchtet für 30 Sekunden um anzuzeigen, dass der Ladevorgang aktiv ist.



HINWEIS: Laden Sie bitte kein Gerät auf, welches ein Metalplatte oder eine magnetische Rückseite hat, da dieses zu einer überhöhten Temperatur führen und sogar das Gerät beschädigen kann.

WÄHLEN SIE DAS RICHTIGE NETZTEIL FÜR IHREN SACKIT CHARGE 50

Für Ihre Sicherheit und die optimale Funktionalität ist es wichtig, dass Sie das richtige Netzteil für Ihren SACKit Charge 50 wählen. Es gibt verschiedene Möglichkeiten zur Auswahl:

1. QC1.0 Output 5V/2A (z.B. Apple Standard)
2. QC2.0 Output 5V/2A, 9V/1.67A
3. QC3.0 Output 5V/3A, 9V/2A, 12V/1.5A

SACKit empfiehlt Ihnen ein QC2.0 oder QC3.0 Netzteil zu benutzen, um die Stabilität und Funktionalität zu sichern. Anwendung eines QC1.0-Netzteils kann zu Überhitzung oder andere Defekte des SACKit Charge 50 oder des Smartphones führen. SACKit haftet nicht für Funktionsfehler oder andere Sicherheitsmängel, die durch Anwendung eines QC1.0 Netzteils entstanden ist. QC2.0 und QC3.0 Netzteile, können auf verschiedenen Webseiten oder Geschäfte erworben werden.

PROBLEMLÖSUNG

Wenn Sie Probleme erleben, bitten wir Sie folgende Lösungen auszuprobieren. Sollten die folgenden Lösungen nicht helfen, kontaktieren Sie bitte unseren Kundendienst: info@sackit.dk

SACKit Charge 50 lädt nur langsam

- Überprüfen Sie, ob alle Kabel korrekt verbunden sind.
- Stellen Sie sicher, dass Sie mindestens ein QC2.0-Netzteil benutzen

Die blaue LED-Leuchte blinkt und das Smartphone lädt nicht

- Überprüfen Sie, ob Ihr Smartphone genau auf der Mitte des SACKit Charge 50 liegt.
- Schalten Sie Ihr Smartphone aus/ein und versuchen Sie es erneut.
- Überprüfen Sie, ob Ihr Smartphone kabellos aufgeladen werden kann.

SACKit Charge 50 lädt nur ganz langsam

- Um die Schnellladefunktion des SACKit Charge 50 zu nutzen, muss das Gerät diese Funktion unterstützen. Darüber hinaus müssen Sie das richtige Netzteil benutzen. Lesen Sie mehr auf Seite 19.

Das Gerät oder SACKit Charge 50 wird heiß

- Überprüfen Sie, ob Sie das richtige Netzteil benutzen - erfahren Sie mehr auf Seite 19.
- Das Ladegerät darf nicht zugedeckt werden, da es zu einer Überhitzung führen kann.
- Das Gerät was aufgeladen werden muss, darf keine Metalplatte oder magnetische Rückseite haben, da dieses zur Überhitzung führen kann, dieses kann das Produkt wiederum Beschädigen.

SICHERHEITSHINWEISE

Bitte lesen Sie die folgenden Hinweise durch und folgen Sie die Anleitung um sicherzustellen, dass Sie das kabellose Ladegerät korrekt und sicher benutzen. Produktschäden welche auf Grund von Falschanwendung entstehen, werden nicht von der Garantie gedeckt.

Achtung

Um Brand, Schäden und Kurzschlüsse zu vermeiden, müssen Sie folgende Richtlinien einhalten:

- Es ist verboten Teile des SACKit Charge 50 abzuschrauben oder sonstige Teile zu erstatten. Kontaktieren Sie ein qualifiziertes Servicecenter, falls Schäden auf dem Gerät oder dem Zubehör vorzufinden sind.
- Setzen Sie SACKit Charge 50 nicht dem Regen oder Feuchtigkeit aus.
- Stellen Sie SACKit Charge 50 nicht direkt in oder in der Nähe von Flüssigkeiten.
- Wenn SACKit Charge 50 nass wird, schalten Sie es sofort aus und kontaktieren Sie unseren Kundendienst.
- Stellen Sie SACKit Charge 50 nicht in der Nähe von kräftiger Hitze oder Feuer (z.B. Kerzen, Lagerfeuer oder direktes Sonnenlicht)
- Bei Donnerwetter sollten Sie SACKit Charge 50 bitte ausschalten.
- Vermeiden Sie den Gebrauch von SACKit Charge 50 in Umgebungen, wo es staubig und uneben ist.
- Bitte benutzen Sie keine Gewaltanwendung bei der Anwendung
- Wenn SACKit Charge 50 bei Empfang kälter als 5°C ist, müssen Sie es aus der Verpackung nehmen und warten bis es die Raumtemperatur erreicht hat. Erst dann können Sie SACKit Charge 50 anschließen.
- Um eine Überhitzung zu vermeiden, muss SACKit Charge 50 rundum Luft haben. Stellen Sie SACKit Charge 50 so hin, dass es ungefähr 10 Cm Platz rundum hat.
- Stellen Sie SACKit Charge 50 nur auf einer stabilen und flachen Ebene.
- Falls Ihr Smartphone eine Metallplatte oder eine magnetische Rückenseite hat, sollten Sie das kabellose Ladegerät nicht nutzen, da dieses zu Schäden führen kann.
- Bevor Sie SACKit Charge 50 an die Steckdose anschließen, müssen Sie sicher sein, dass Sie die richtige Stromversorgung verwenden. Wenn nicht, sollten Sie SACKit Charge 50 nicht anschließen.

REINIGUNG

1. Schalten Sie die SACKit Charge 50 aus, bevor Sie es säubern.
2. Bitte verwenden Sie keine chemischen Mittel für die Reinigung.
3. Verwenden Sie ein feuchtes Baumwoll- oder Mikrofaser Tuch für die Reinigung.
4. Vermeiden Sie während der Reinigung, dass Wasser in den USB-Eingang oder in der SACKit Charge 50 gelangt. Große Mengen an Flüssigkeiten, können Ihren SACKit Charge 50 beschädigen.

PRODUKTSPEZIFIKATIONEN

- 1 Spule mit 15W
- Eingang: DC 5V/3A, 9V/2.22A, 12V/1.67A
- Schnellladefunktion
- Anzahl Spulen: 1
- Output 1 kabelloses Laden: 15W/10W/7.5W/5W
- Größe: 75 x 75 x 9.5 mm
- Gewicht: 58 g
- Aluminiumgehäuse
- Qi zertifizierte Schnellladefunktion
- LED-Leuchte, die sich nach 30 Sekunden automatisch ausschalten
- 1.0 m Ladekabel

BESEITIGUNG DES PRODUKTES

SACKit Charge 50 ist aus wiederverwendbaren Qualitätsmaterialien hergestellt. Es ist nicht erlaubt diese mit dem Haushaltsmüll zu entsorgen. SACKit Charge 50 muss nach den geltenden Richtlinien für Elektromüll entsorgt werden. Eine falsche Entsorgung hat eine negative Auswirkung auf die Umwelt sowohl als auch auf die Gesundheit.



SACK it[®]

SACKit ApS
Lyngvej 1
9000 Aalborg
Denmark